



Instrukcja obsługi i instalacji



Zewnętrzny panel
Wideodomofonowy IP
seria BCS-PAN1XXX

Uwagi:

- Niniejsza instrukcja została sporządzona wyłącznie w celach informacyjnych.
- Producent zastrzega sobie prawo do modyfikacji charakterystyki technicznej opisanych tu produktów oraz software'u w dowolnym czasie i bez uprzedniego powiadomienia. Zmiany te zostaną uwzględnione w następnych edycjach tego dokumentu.
- Aby uzyskać dalsze informacje skontaktuj się ze swoim dystrybutorem lub odwiedź naszą stronę internetową www.bscctv.pl

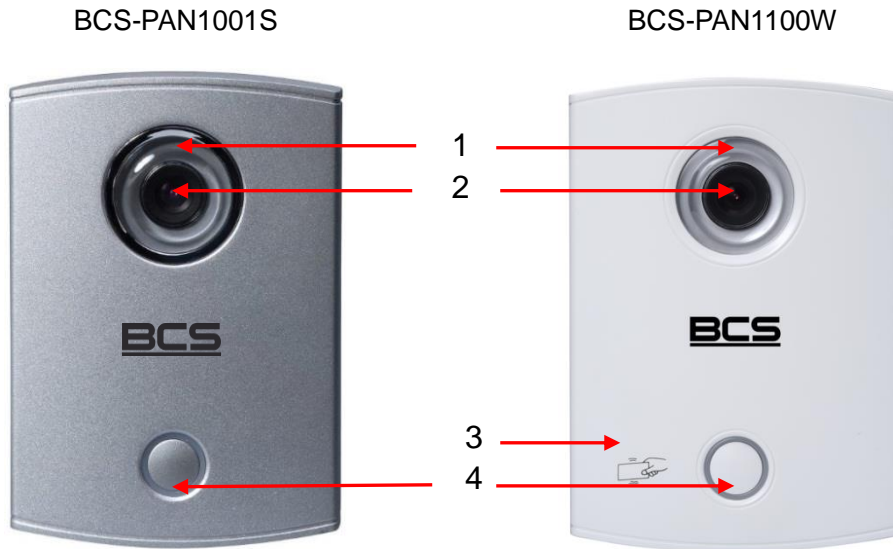
SPIS TREŚCI

1. INFORMACJE WSTĘPNE	5
2. OPIS FUNKCJI PODSTAWOWYCH.....	6
2.1 POŁĄCZENIE Z MONITOREM	6
2.2 NAGRYWANIE WIADOMOŚCI DLA LOKATORA	6
2.3 PODGLĄD KAMERY W PANELU.....	7
2.4 REJESTRACJA OBRAZU Z KAMERY	7
2.5 AUTO-ZAPIS ZDJĘĆ OSÓB DZWONIĄCYCH.....	7
2.6 OTWARCIE DRZWI	7
2.7 OTWARCIE BRAMY	8
2.8 DOŚWIETLANIE KAMERY	8
2.9 SABOTAŻ	8
2.10 APLIKACJA MOBILNA GDMSS PLUS / IDMSS PLUS	8
3. PROGRAMOWANIE - USŁUGA WEB SERVICE.....	9
3.1 WPROWADZENIE	9
3.2 LOGOWANIE DO WEB SERVICE	9
3.3 USTAWIENIA SYSTEMU	11
3.3.1 Ustawienia głośności panelu	11
3.3.2 Konfiguracja pracy przekaźnika.....	12
3.3.3 Programowanie kart zbliżeniowych (BCS-PAN1100W).....	12
3.3.4 Usuwanie wskazanych kart.	13
3.3.5 Data i Godzina	14
3.3.6 Aktywacja Wywołania Grupowego	14
3.3.7 Ustawienie Numeru Panelu	15
3.3.8 Ustawienia Numeru Lokalu	16
3.3.9 Przywrócenie ustawień fabrycznych.....	17
3.3.10 Kopia zapasowa danych kart i monitorów	17
3.3.11 Ustawienia sieciowe	18
3.3.12 Ustawienia P2P.....	19
3.3.13 Zmiana hasła logowania	20
3.4 INFORMACJE	20
3.4.1 Historia połączeń	20
3.5 STATYSTYKI	20
3.5.1 Status monitorów	20
3.6 WYLOGOWANIE	21
3.6.1 Restart urządzenia.....	21
3.6.2 Wylogowanie.....	21

4. SPECYFIKACJA TECHNICZNA	22
5. OPIS PORTÓW	23
6. MONTAŻ.....	25
6.1 PANEL BCS-PAN1202S.....	25
6.1.1 Montaż podtynkowy.....	25
6.1.2 Montaż natynkowy.....	27
6.2 PANEL BCS-PAN1001S / BCS-PAN1100W	29
6.2.1 Montaż podtynkowy.....	29
6.2.2 Montaż natynkowy.....	30
7. SCHEMATY POŁĄCZEŃ	32
7.1 PANEL BCS-PAN1202S.....	32
7.1.1 Podłączanie elektro-zaczepu i przycisku wyjścia.....	32
7.1.2 Podłączanie modułu kontroli dostępu BCS-MODKD	33
7.1.3 Podłączanie panelu oraz monitora.....	35
7.2 PANEL BCS-PAN1001S / BCS-PAN1100W	36
7.2.1 Podłączanie elektro-zaczepu i przycisku wyjścia.....	36
7.2.2 Połączenie panelu oraz monitora.....	37
8. NAJCZĘŚCIEJ ZADAWANE PYTANIA.....	38

1. Informacje wstępne

Wygląd paneli zewnętrznych ilustruje rys. 1-1 oraz 1-2. Poszczególne elementy urządzeń są opisane w tabeli 1-1.



Rys. 1-1



Rys. 1-2

Lp.	Nazwa	Opis
1	Podświetlanie kamery	Podświetlanie zostanie automatycznie włączone po naciśnięciu wywołania przy słabym oświetleniu
2	Kamera	Przesyła obraz osoby dzwoniącej

3	Czytnik kart	Służy do otwierania drzwi przy pomocy karty zbliżeniowej (dotyczy panelu BCS-PAN1100W)
4	Przycisk wywołania z podświetlaniem LED*	Naciśnięcie powoduje wywołanie monitora. Przycisk świeci na niebiesko: czuwanie / rozmowa. Przycisk mruga na niebiesko: wywołanie / otwarcie. Przycisk świeci na zielono: błąd połączenia.
5	Wizytownik	Wizytownik z podświetlaniem LED
6	Regulacja kamery	System mechanicznej regulacji kąta widzenia kamery o 15° w dowolnym kierunku.

*Panel BCS-PAN1202S nie posiada podświetlania przycisku wywołania.

Tab. 1-1

Po podłączeniu do zasilania system będzie gotowy do pracy po około 60 sekundach.

2. Opis funkcji podstawowych

2.1 Połączenie z monitorem

Aby połączyć się z monitorem należy nacisnąć przycisk wywołania. Rozmowa rozpocznie się po odebraniu połączenia przez lokatora. Rozmowę można zakończyć naciskając ponownie przycisk wywołania lub poczekać aż zakończy się automatycznie.

Uwaga:

Ponowne naciśnięcie przycisku na panelu zewnętrznym podczas wywołania powoduje anulowanie połączenia. Czas, przez jaki panel wywołuje odbiornik jest definiowany przez użytkownika z poziomu monitora.

2.2 Nagrywanie wiadomości dla lokatora

W przypadku, gdy po naciśnięciu przycisku wywołania na panelu rozmowa nie zostanie odebrana przez lokatora, można za pośrednictwem panelu zewnętrznego pozostawić wiadomość audio-wideo (na przykład w przypadku nieobecności domowników). Funkcja ta jest domyślnie aktywna. Jest ona zarządzana z poziomu monitora. Lokator może dezaktywować / aktywować tą funkcję oraz zdefiniować czas nagrania.

Aby nagrać wiadomość przy pomocy panelu zewnętrznego (jeśli funkcja ta jest aktywna)

należy poczekać, aż minie czas przeznaczony na wywołanie. Wówczas panel wyemituje komunikat głosowy, informujący, iż aby nagrać wiadomość należy nacisnąć przycisk wywołania. Nagrywanie wiadomości rozpocznie się po wyemitowaniu przez panel sygnału rozpoczęcia nagrywania. Aby zakończyć nagranie należy nacisnąć ponownie przycisk wywołania lub poczekać, aż minie czas zdefiniowany dla tej funkcji w ustawieniach monitora głównego.

2.3 Podgląd kamery w panelu

Monitor może w każdej chwili wywołać podgląd z kamery panelu zewnętrznego, po naciśnięciu dedykowanego przycisku „Monitor” lub przy użyciu funkcji „Podgląd” (patrz: Instrukcja instalacji i obsługi monitora).

Obraz z kamery domofonu może być również wyświetlany w systemach monitoringu za pomocą rejestratora BCS lub bezpłatnego oprogramowania na komputer Smart PSS.

2.4 Rejestracja obrazu z kamery

Rejestratory BCS (sieciowe oraz analogowe i HDCVI z opcją hybrydy i trybrydy) umożliwiają ciągłą rejestrację obrazu z kamer paneli zewnętrznych. Panele zewnętrzne pojawiają się automatycznie na liście wykrywanych urządzeń w rejestratorze (domyślny adres IP: 192.168.1.110).

2.5 Auto-zapis zdjęć osób dzwoniących

Panel zewnętrzny może automatycznie wykonywać zdjęcie osoby dzwoniącej po naciśnięciu przycisku wywołania. Zdjęcie to jest zapisywane na karcie pamięci monitora. Funkcja ta jest domyślnie wyłączona. Aby ją aktywować wejdź w ustawienia monitora, a następnie ustaw przycisk „Zrób Zdjęcie” w pozycję „Wł”.

2.6 Otwarcie drzwi

Przy pomocy monitora można otworzyć drzwi w trakcie wywołania, rozmowy lub podczas podglądu kamery, naciskając przycisk „Unlock” lub ikonę „Otwórz” w graficznym interfejsie, który pojawi się na ekranie urządzenia. Drzwi zostaną otwarte a panel poinformuje o otwarciu za pomocą komunikatu głosowego.

Wejście może zostać również otwarte z poziomu aplikacji mobilnej gDMSS Plus (dla Google Android) lub iDMSS Plus (dla Apple iOS), zarówno po odebraniu połączenia z wejścia jak i z poziomu podglądu kamery panelu zewnętrznego (Patrz: Instrukcja konfiguracji DMSS Plus). Pełna wersja aplikacji (Plus) jest dodatkowo płatna.

Aby otworzyć drzwi za pomocą karty zbliżeniowej zbliż kartę do czytnika (dotyczy panelu

BCS-PAN1100W). Drzwi zostaną otwarte a panel poinformuje o otwarciu za pomocą komunikatu głosowego. Dodatkowo podświetlanie przycisku wywołania zacznie migać, tak długo jak wejście pozostaje otwarte (dotyczy paneli z podświetlaniem przycisku wywołania).

Do otwarcia wejścia można wykorzystać również przycisk wyjścia lub dowolne inne urządzenie wyposażone w przekaźnik na wyjściu (radiolinia, zamek kodowy, centrala alarmowa, itd.). W tej sytuacji przekaźnik panelu zewnętrznego zostanie aktywowany po zwarciu wejścia oznaczonego jako przycisk wyjścia do masy (patrz: Schematy Połączeń).

2.7 Otwarcie bramy

Z poziomu monitora możliwe jest otwarcie dodatkowej bramy wjazdowej / garażowej lub innego urządzenia w dowolnym momencie (czuwanie, rozmowa, wywołanie z panelu, podgląd kamery panelu lub podgląd dowolnej kamery IP). Funkcjonalność ta jest dostępna dla panelu zewnętrznego BCS-PAN1202S i wymaga podłączenia pod wyjście RS485 panelu dodatkowego modułu kontroli dostępu BCS-MODKD (Patrz: Schematy połączeń). Funkcja sterowania bramą lub innym dodatkowym urządzeniem z poziomu aplikacji mobilnej jest w przygotowaniu.

2.8 Doświetlanie kamery

W warunkach niedostatecznego oświetlenia, po naciśnięciu przycisku wywołania, automatycznie zostanie załączone doświetlanie kamery za pomocą białego światła LED.

Uwaga:

W sytuacji, gdy plan będzie bardzo ciemny w narożnikach ekranu monitora może pojawić się lekki rozbłysk pochodzący od oświetlenia kamery. Jest to normalna funkcjonalność i jest spowodowana szerokim kątem widzenia kamery.

2.9 Sabotaż

Panel zewnętrzny jest wyposażony w styk sabotażowy, który aktywuje lokalny alarm akustyczny przy próbie otwarcia obudowy panelu.

2.10 Aplikacja mobilna gDMSS Plus / iDMSS Plus

System umożliwi obsługę wideodomofonu za pomocą aplikacji mobilnej gDMSS Plus (wersja Android) oraz iDMSS Plus (wersja iOS). Aplikacja działa zarówno w lokalnej sieci Wifi, jak i w trybie GSM po przekierowaniu na routerze portów panelu. Możliwe jest zdefiniowanie do 5 klientów mobilnych.

Uwaga:

- Szczegóły dotyczące aplikacji można znaleźć w instrukcji Konfiguracja DMSS Plus.
- Aby korzystać z aplikacji mobilnej w systemie musi się znajdować wideomonitor BCS.
- Aplikacja gDMSS Plus oraz iDMSS Plus jest płatna.
- Aplikacja gDMSS Lite oraz iDMSS Lite jest bezpłatna (w przypadku wideodomofonów umożliwia jedynie podgląd kamer paneli zewnętrznych).
- Aplikacje w wersji Lite oraz Plus można pobrać z serwisu App Store oraz Google Play.
- Do prawidłowej pracy aplikacji mobilnej konieczne jest podłączenie instalacji wideodomofonowej do Internetu.

3. Programowanie - usługa Web Service

3.1 Wprowadzenie

Gotowe zestawy wideodomofonowe BCS-VDIP, składające się z panelu zewnętrznego wraz z obudową podtynkową, zasilacza oraz monitora, działają na zasadzie „Plug&Play”. Znaczy to, że system jest fabrycznie wstępnie skonfigurowany i zacznie działać po podłączeniu bez konieczności definiowania żadnych parametrów początkowych. Po stronie użytkownika pozostają natomiast do ustawienia: parametry rozmowy, głośności, daty i godziny oraz czasu pracy przekaźnika.

W sytuacji, gdy użytkownik chce użyć własnych ustawień, lub w systemie będzie pracować kilka paneli zewnętrznych i/lub kilka monitorów konieczna jest zmiana:

- parametrów monitora - lokalnie z poziomu urządzenia przy pomocy przy pomocy ekranu dotykowego (menu Ustawienia>>Ustawienia Systemu),
- zmian parametrów panelu zewnętrznego - za pomocą komputera i usługi Web Service.

3.2 Logowanie do Web Service

Podłącz panel zewnętrzny do zasilania 12VDC a następnie podłącz komputer bezpośrednio do gniazda Ethernet panelu zewnętrznego lub do switcha LAN. Następnie należy zmienić adres IP karty sieciowej komputera, tak aby adres komputera oraz panelu znajdował się w tym samym przedziale adresów IP (na przykład: 192.168.1.xxx).

Jeśli w systemie będzie pracować więcej paneli zewnętrznych, wówczas każdemu z nich należy przydzielić inny adres IP aby uniknąć konfliktu w adresacji urządzeń.

Uruchom przeglądarkę internetową, a następnie wpisz w polu adresu adres IP panelu zewnętrznego (fabrycznie: 192.168.1.110). Na ekranie wyświetli się interfejs logowania (rys. 3-1). Wprowadź nazwę użytkownika oraz hasło, a następnie naciśnij przycisk „Zaloguj” aby uruchomić aplikację.

The screenshot shows a simple login form with a light gray background. It contains two text input fields: the first is labeled 'Użytkownik:' and the second is labeled 'Hasło:'. Below these fields are two buttons: 'Zaloguj' on the left and 'Anuluj' on the right.

Rys. 3-1

Użytkownik domyślny: **admin**

Hasło domyślne: **admin**

Na ekranie pojawi się ekran główny aplikacji (rys. 3-2),

The screenshot displays the main application interface with a dark sidebar on the left containing menu items: 'Ustawienia systemu', 'Informacje', 'Statystyki', and 'Wylogowanie'. The main content area is titled 'Ustawienia lokalne' and includes several settings: 'Typ urządzenia' (Panel Jednonumerowy), 'Format video' (WVGA), 'Data restartu' (Wtorek), 'Ustawienia głośności' (50), 'Szybkość klatek' (25), 'Wersja' (2013-12-31 V1.001.0.0), and 'Przywróć z kopii' (Dane kart, MON Info). At the bottom, there are buttons for 'Domyślne', 'Odśwież', 'OK', 'DomyślneWsz', and 'Przywróć z kopii'.

Rys. 3-2

zawierający następujące zakładki:

Lp.	Nazwa	Opis
1	Ustawienia systemu	Umożliwia konfigurację urządzenia
2	Informacje	Zawiera historię połączeń wykonywanych przez panel
3	Statystyki	Umożliwia sprawdzenie statusu monitora
4	Wylogowanie	Umożliwia restart panelu oraz wylogowanie się z aplikacji

Tab. 3-1

3.3 Ustawienia systemu

Menu Ustawienia systemu zawiera następujące zakładki:

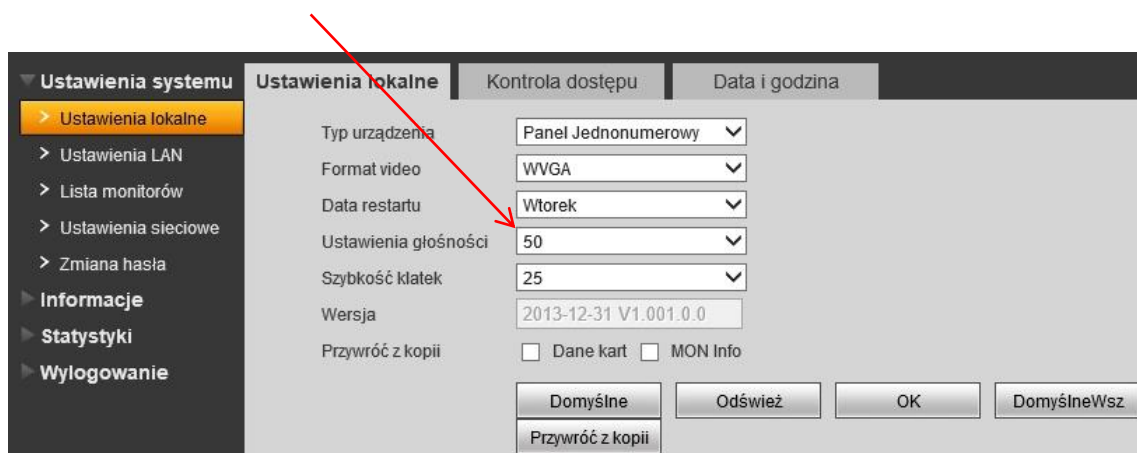
Lp.	Nazwa	Opis
1	Ustawienia lokalne	Konfiguracja lokalnych parametrów urządzenia
2	Ustawienia LAN	Konfiguracja numeru panelu (fabrycznie 6901)
3	Lista monitorów	Podgląd i edycja Numeru Lokalu (monitora) wywoływanego przez panel oraz listy zaprogramowanych kart zbliżeniowych (dotyczy BCS-PAN1100W)
4	Ustawienia sieciowe	Konfiguracja parametrów sieciowych oraz funkcji P2P
5	Ustawienia video	Ustawienia obrazu, podgląd na żywo z kamery, zdalne otwarcie drzwi
6	Zmiana hasła	Zmiana hasła logowania do usługi Web Service

Tab. 3-2

3.3.1 Ustawienia głośności panelu

Aby zmienić głośność rozmowy oraz głośność komunikatów głosowych na panelu zewnętrznym:

- rozwiń listę znajdującą się obok polecenia „Ustawienia głośności” w menu: Ustawienia systemu>>Ustawienia lokalne,
- wybierz odpowiednią wartość wyrażoną w procentach,
- aby zapisać zmiany naciśnij przycisk „OK”.

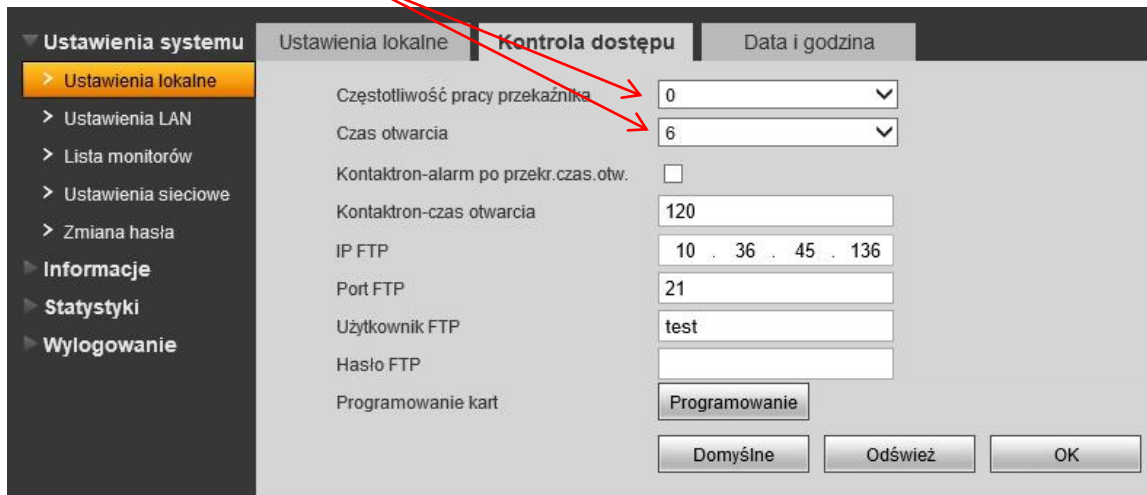


Rys. 3-3

3.3.2 Konfiguracja pracy przekaźnika

Aby ustawić parametry pracy przekaźnika w panelu otwórz menu Ustawienia systemu>>Ustawienia lokalne>>Kontrola dostępu, a następnie zdefiniuj:

- „Częstotliwość pracy przekaźnika” – jest to czas, po upływie którego będzie możliwe ponowne otwarcie drzwi,
- „Czas otwarcia” – jest to czas, przez jaki wejście będzie otwarte,
- Naciśnij „OK” aby zapisać zmiany.

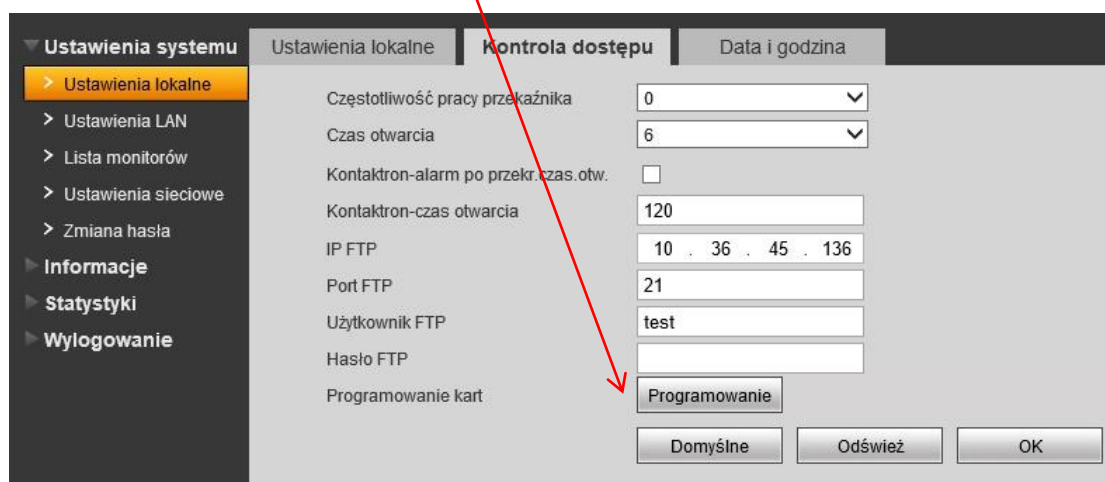


Rys. 3-4

3.3.3 Programowanie kart zbliżeniowych (BCS-PAN1100W)

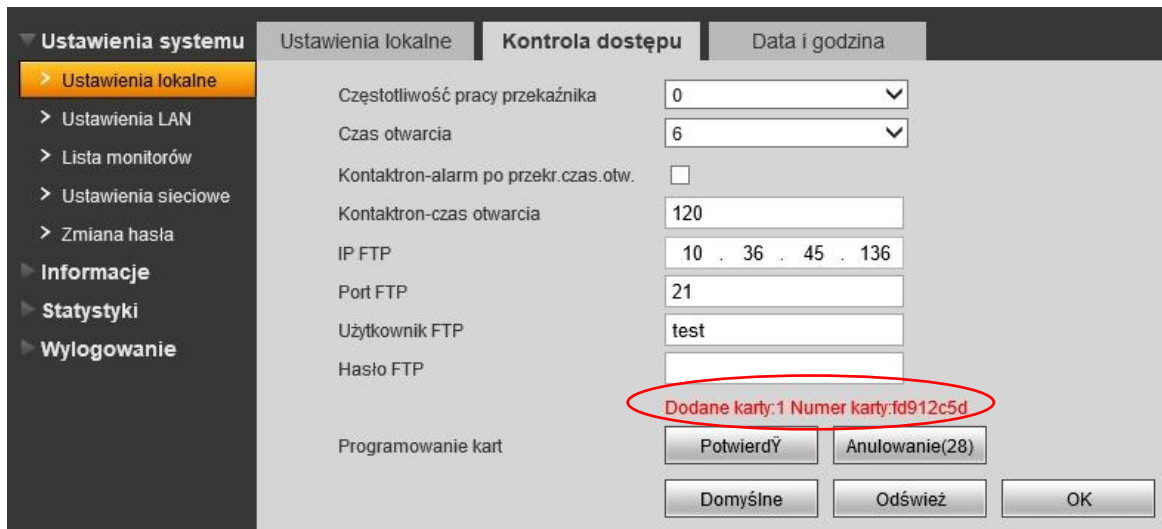
Aby zaprogramować karty zbliżeniowe otwórz menu Ustawienia systemu>> Ustawienia lokalne>>Kontrola dostępu, a następnie:

- kliknij przycisk „Programowanie”,



Rys. 3-5

- przyłóż kartę do czytnika,
- numer karty zostanie sczytany i wyświetlony na ekranie,



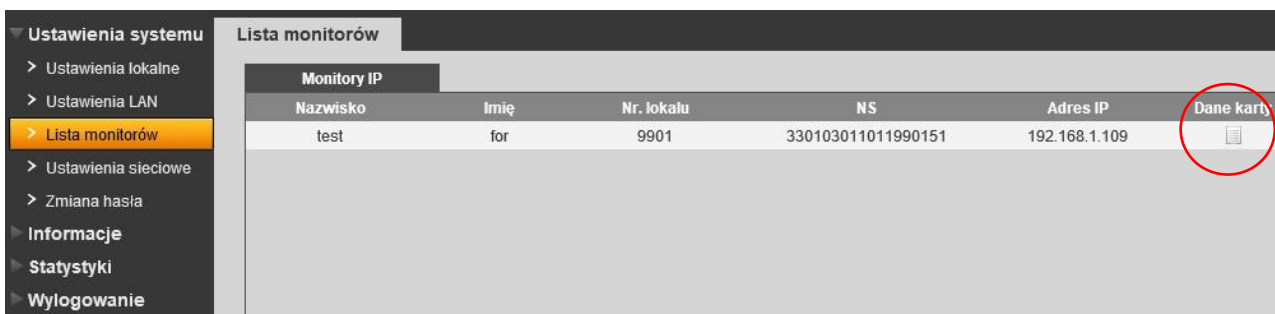
Rys. 3-6

- przykładaj kolejne karty do czytnika,
- po zakończeniu programowania naciśnij przycisk „Potwierdź” aby zapisać karty w pamięci urządzenia.

3.3.4 Usuwanie wskazanych kart.

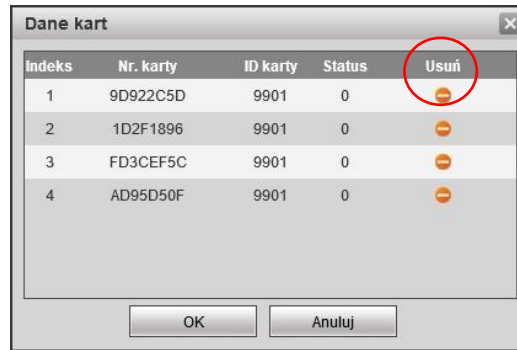
Aby usunąć wskazaną kartę zbliżeniową z systemu:

- otwórz zakładkę Ustawienia systemu>>Lista monitorów, a następnie kliknij ikonę „Dane karty”,



Rys. 3-6

- na ekranie pojawi się okno zawierające spis zaprogramowanych kart,
- aby usunąć wybraną kartę naciśnij przycisk „Usuń”,

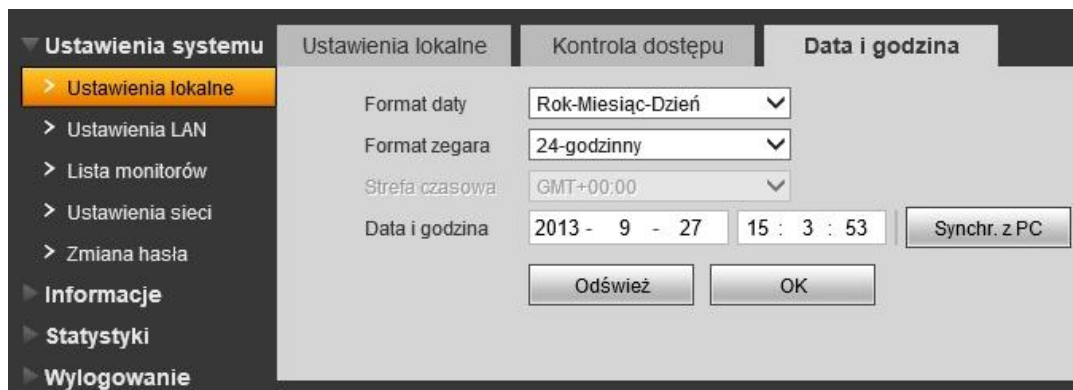


Rys. 3-7

- naciśnij OK, aby zapisać zmiany.

3.3.5 Data i Godzina

Aby ustawić datę i godzinę w systemie otwórz zakładkę Data i godzina w menu Ustawienia systemu>>Ustawienia lokalne. Możliwe jest ręczne ustawienie czasu oraz daty dla systemu lub synchronizację z PC.



Rys. 3-8

3.3.6 Aktywacja Wywołania Grupowego

Jeśli w systemie ma pracować więcej niż jeden monitor w tym samym lokalu, należy włączyć funkcję „Wywołanie grupowe”. Jeśli funkcja ta jest nieaktywna wywołanie monitora dodatkowego zarówno z panelu zewnętrznego, jak i innego monitora nie będzie możliwe.

Aby ją włączyć otwórz menu Ustawienia systemu>> Ustawienia LAN, a następnie kliknij pole „Wywołanie grupowe”. Aby zapisać zmiany naciśnij przycisk „OK”.

Ustawienia systemu

- Ustawienia lokalne
- Ustawienia LAN**
- Lista monitorów
- Ustawienia sieciowe
- Zmiana hasła

Informacje

Statystyki

Wylogowanie

Ustawienia LAN

Wywołanie grupowe

Nr. budynku: 01

Nr. klatki: 1

Nr. panela: 6901

Rejestracja w Centr.Zarządz.

Adres IP Centrum Zarządz.: 10 . 22 . 5 . 254

Port Centrum Zarządz.: 12801

Czas połączenia: 00 : 00 Do 00 : 00 Połącz z Centr.Zarządz.

Uwaga: Po zmianie powyższych parametrów należy wykonać restart urządzenia.

Domyślne Odśwież OK

Rys. 3- 9

3.3.7 Ustawienie Numeru Panelu

Jeśli w systemie będzie pracować kilka paneli zewnętrznych należy skonfigurować numer panelu w następujący sposób:

- w pierwszym z podłączanych paneli należy pozostawić pole Numer panelu bez zmian (6901), dotyczy to również sytuacji gdy w systemie będzie pracować tylko jeden panel,

Ustawienia systemu

- Ustawienia lokalne
- Ustawienia LAN**
- Lista monitorów
- Ustawienia sieciowe
- Zmiana hasła

Informacje

Statystyki

Wylogowanie

Ustawienia LAN

Wywołanie grupowe

Nr. budynku: 01

Nr. klatki: 1

Nr. panela: 6901

Rejestracja w Centr.Zarządz.

Adres IP Centrum Zarządz.: 10 . 22 . 5 . 254

Port Centrum Zarządz.: 12801

Czas połączenia: 00 : 00 Do 00 : 00 Połącz z Centr.Zarządz.

Uwaga: Po zmianie powyższych parametrów należy wykonać restart urządzenia.

Domyślne Odśwież OK

Rys. 3-10

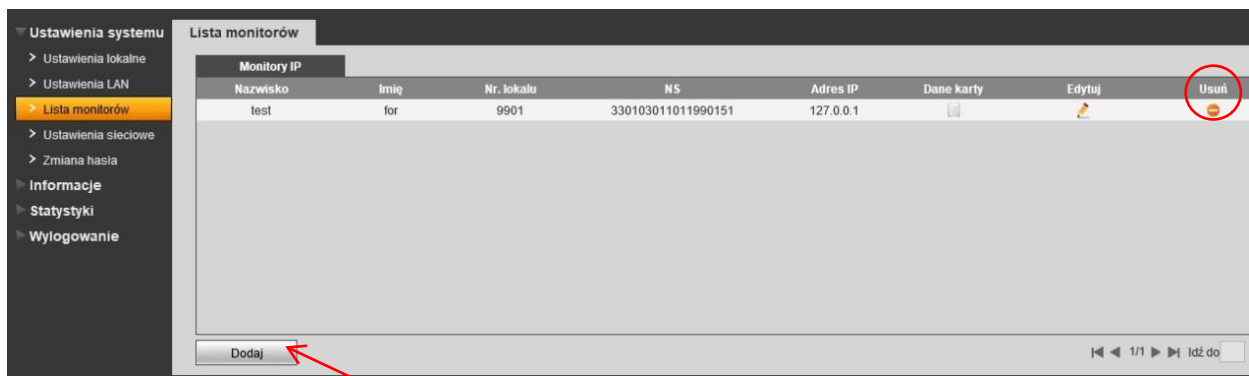
- kolejnym panelom zewnętrznym należy nadać numer 6902, 6903, itd....

3.3.8 Ustawienia Numeru Lokalu

Przejdź do zakładki Lista monitorów w menu Ustawienia systemu. Umożliwia ona dodanie, usunięcie i modyfikację danych użytkownika (monitora) oraz podgląd i/lub usunięcie wskazanych kart zbliżeniowych (patrz: punkt 3.3.4).

W przypadku panelu jednonumerowego lista zawiera informację o monitorze, który będzie wywoływany po naciśnięciu przycisku w panelu zewnętrznym. Zasady konfiguracji są następujące:

- dla prawidłowego działania systemu nie ma potrzeby zmiany tego parametru, monitor jest już fabrycznie dodany do listy jako lokal o numerze 9901,
- jeśli chcesz zmienić numer lokalu na inny, kliknij ikonę usuń,



Rys. 3-11

- następnie naciśnij przycisk „Dodaj”
- wprowadź nowy numer lokalu i potwierdź, naciskając „OK” (nie ma potrzeby wprowadzania danych w innych polach).

Dodaj

Nazwisko

Imię

Numer lokalu X

Adres IP

OK Anuluj

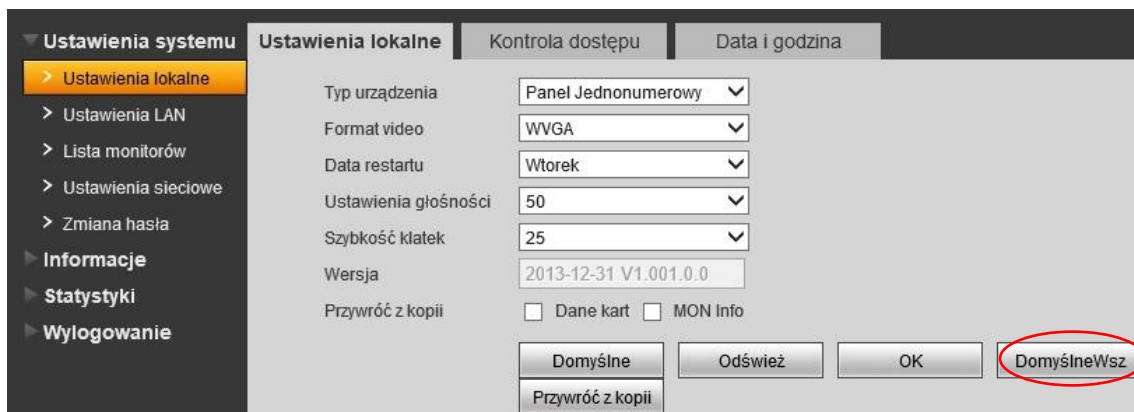
Rys. 3-12

- Gdy w systemie będzie pracować kilka monitorów nie należy wprowadzać ich numerów lokali ani adresów IP. Monitory dodatkowe zostaną automatycznie wyszukane oraz dodane do listy po aktywacji opcji „Wywołanie grupowe”.

3.3.9 Przywrócenie ustawień fabrycznych

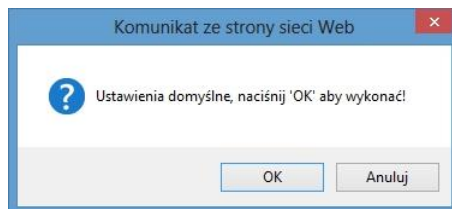
Aby przywrócić wszystkie ustawienia fabryczne panelu zewnętrznego:

- otwórz menu Ustawienia systemu>>Ustawienia lokalne,
- naciśnij przycisk „Domyślne Wszystko”,



Rys. 3-13

- potwierdź operację naciskając „OK”,



Rys. 3-14

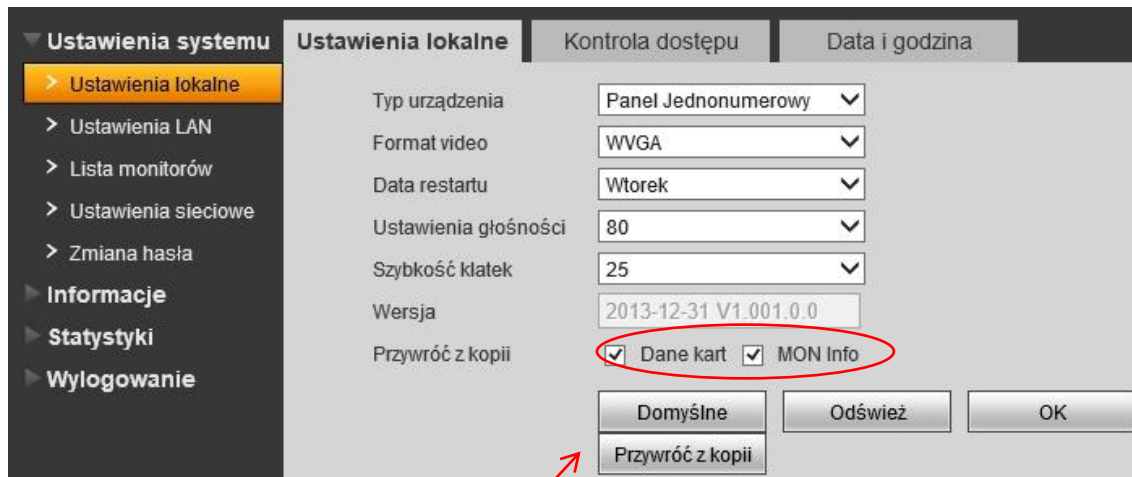
- panel wykona restart, a ustawienia zostaną przywrócone do wartości fabrycznych.

3.3.10 Kopia zapasowa danych kart i monitorów

Jeśli użytkownik przez przypadek usunie kartę / karty zbliżeniowe lub informacje dotyczące monitorów, możliwe jest przywrócenie tych danych z automatycznej kopii zapasowej w ciągu 30 minut od ich usunięcia, pod warunkiem, że po usunięciu ww. danych nie został wykonany restart urządzenia (patrz: Uwagi, str.18).

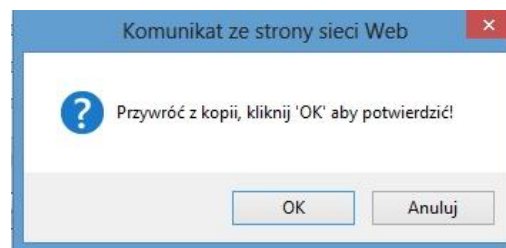
Aby przywrócić wybrane dane:

- otwórz menu Ustawienia systemu>> Ustawienia lokalne,
- wskaż, które dane chcesz przywrócić z kopii zapasowej,



Rys. 3-15

- naciśnij przycisk „Przywróć z kopii”,
- potwierdź naciskając przycisk „OK”



Rys. 3-15

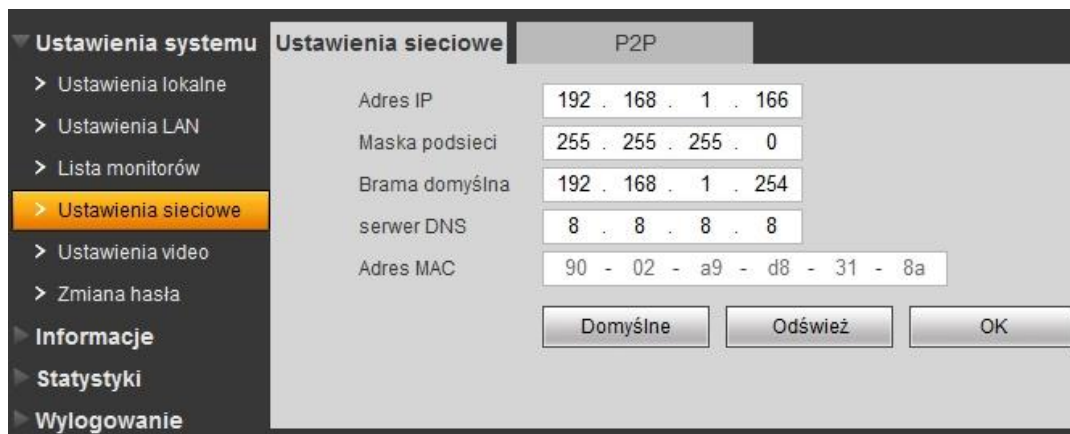
- panel wykona restart a wybrane informacje zostaną przywrócone.

Uwaga

Panel zewnętrzny automatycznie zapisuje w systemie informacje dotyczące kart i monitorów co 30 minut, jednakże jeśli po usunięciu karty / kart zbliżeniowych lub informacji dotyczących monitorów użytkownik wykona restart panelu, kopia zapasowa konfiguracji zostanie nadpisana, a wprowadzone wcześniej dane utracone.

3.3.11 Ustawienia sieciowe

Zakładka umożliwia konfigurację parametrów sieciowych panelu zewnętrznego. Po zmianie tych ustawień aplikacja wykona restart i wyświetli interfejs logowania ze zmienionym adresem IP.



Rys. 3-16

Uwaga:

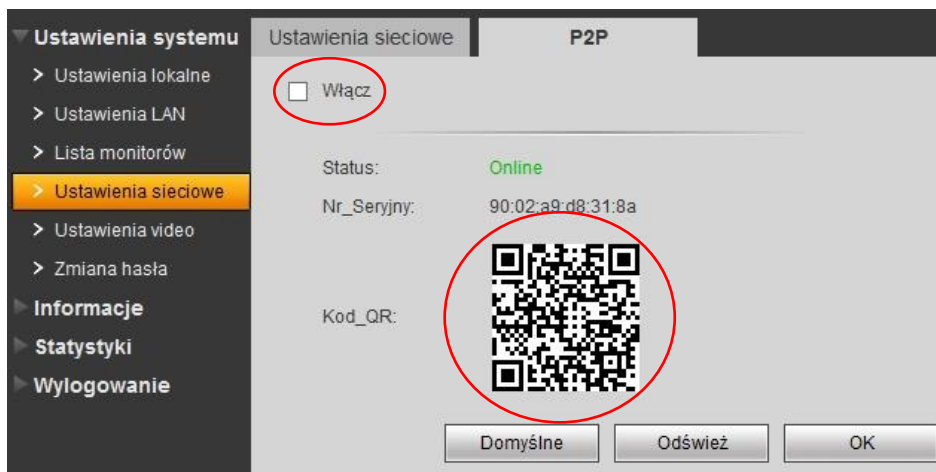
Jeśli w systemie będzie pracować więcej niż jeden panel zewnętrzny, należy przed podłączeniem do systemu kolejnego panelu zmienić adres IP pierwszego urządzenia aby uniknąć konfliktu w adresie IP.

3.3.12 Ustawienia P2P

Po włączeniu funkcji P2P możliwe jest korzystanie z aplikacji mobilnej gDMSS Plus / iDMSS Plus w trybie GSM bez potrzeby przekierowania portów domofonu na routerze.

Aby z niej korzystać należy aktywować pole „Włącz” a następnie podczas definiowania nowego urządzenia w aplikacji mobilnej wybrać Tryb Rejestracji „P2P” i zeskanować kod QR z Web Service, który stanowi numer seryjny panelu zewnętrznego.

Po zapisie ustawień użytkownik będzie mógł korzystać z pełnej funkcjonalności, jaką oferuje aplikacja DMSS Plus dla wideodomofonu (Patrz: Instrukcja konfiguracji DMSS Plus).



Rys. 3-17

3.3.13 Zmiana hasła logowania

Umożliwia zmianę hasła logowania do aplikacji. Aby zmienić hasło należy podać stare hasło, następnie nowe i potwierdzić ponownie nowe hasło. Po naciśnięciu przycisku OK zmiany zostaną zapisane a aplikacja wykona restart.

Rys. 3-18

3.4 Informacje

3.4.1 Historia połączeń

Aby przejrzeć historię połączeń wybierz menu Informacje>>Historia połączeń. System umożliwia przeglądanie ostatnich 1124 połączeń wykonanych przez panel.

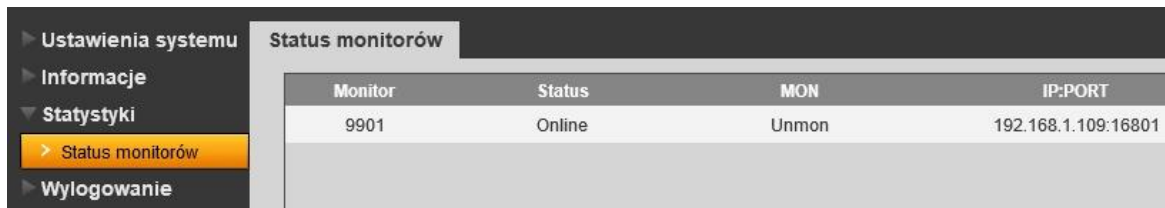
Indeks	Typ połączenia	Nr. lokalu	Czas rozpoczęcia	Czas rozmowy(mm:ss)
1	Outgoing	9901	0	00:00
2	Outgoing	9901	0	00:00
3	Outgoing	9901	0	00:00

Rys. 3-19

3.5 Statystyki

3.5.1 Status monitorów

Funkcja umożliwia sprawdzenie stanu podłączenia monitora. W tym celu wybierz zakładkę Statystyki, a następnie Status monitorów. Na liście znajdują się dane lokalu (monitora) przypisanego do przycisku wywołania – numer lokalu, status oraz adres IP.



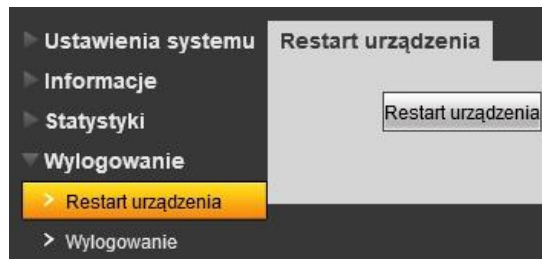
Monitor	Status	MON	IP:PORT
9901	Online	Unmon	192.168.1.109:16801

Rys. 3-20

3.6 Wylogowanie

3.6.1 Restart urządzenia

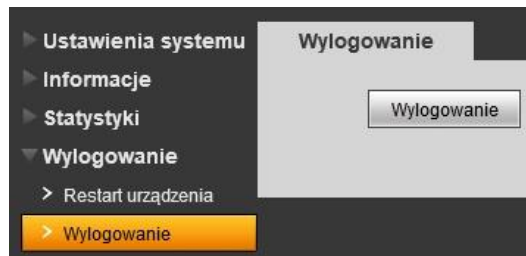
Funkcja ta umożliwia wykonanie restartu panelu, oraz aktywację zmian wprowadzonych w konfiguracji urządzenia.



Rys. 3-21

3.6.2 Wylogowanie

Funkcja umożliwia wylogowanie się z aplikacji.



Rys. 3-22

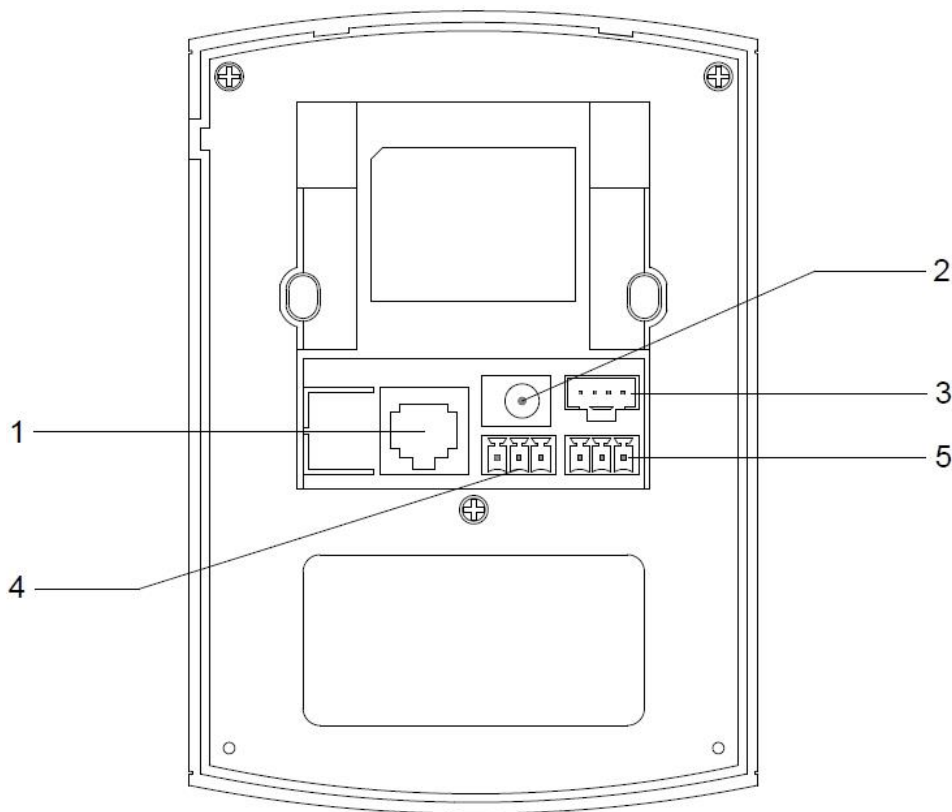
4. Specyfikacja techniczna

Model	BCS-PAN1001S, BCS-PAN1100W, BCS-PAN1202S
System	
Procesor / OS	Wbudowany / LINUX
Zarządzanie	Za pomocą wbudowanej usługi Web Service
Wideo	
Standard kompresji	H.264
Szybkość klatek	25/30 fps
Rodzaj kamery	Kolor, CMOS 1/3", obsługiwana rozdzielczość 800*480
Obiektyw / kąt widzenia	2.8 mm / około 95° poziomo
Podświetlanie kamery	Automatyczne w słabych warunkach oświetlenia
Regulacja kamery	Mechaniczna 15° w dowolnym kierunku (dotyczy PAN1202S)
Audio	
Wejście / wyjście	Wbudowany mikrofon / wbudowany głośnik
Rozmowa	Dwukierunkowa
Użytkowe	
Wywołanie	Mechaniczny przycisk wywołania
Kontrola dostępu (dotyczy panelu BCS-PAN1100W)	Wbudowany czytnik kart zbliżeniowych Mifare 13,56 MHz, kompatybilne transpondery: Mifare 1k (S50), 4k (S70)
Otwarcie drzwi	Wbudowany przekaźnik C,No,Nc; obsługa przycisku wyjścia
Otwarcie bramy / innego urządzenia	Za pomocą dodatkowego modułu kontroli dostępu z wbudowanym przekaźnikiem BCS-MODKD (funkcjonalność dostępna dla panelu BCS-PAN1202S)
Ułatwienia obsługi	Wbudowane komunikaty głosowe: otwarcie, zajętość, błąd poł.
Funkcje dodatkowe	Nagrywanie wiadomości audio wideo dla lokatora w przypadku nieodebrania połączenia / nieobecności lokatora (opcja); automatyczne wykonywanie zdjęć osób dzwoniących (opcja)
Bezpieczeństwo	
Zabezpieczenie przed kradzieżą	Wbudowany styk sabotażowy, przy próbie otwarcia obudowy panel emituje alarm akustyczny
Sieć	
Ethernet / protokół	10M/100 Mbps auto / TCP/IP
Pamięć	
Wbudowana	128MB
Ogólne	
Zasilanie/ pobór prądu	Lokalne 10~15V DC / czuwanie ≤1W; praca ≤10W
Warunki pracy	BCS-PAN1202S: -30°C ~ +60°C, wilgotność 10~95% RH BCS-PAN1001S/1100W: -20°C ~ +60°C, wilgotność 10~95% RH

Klasa szczelności	IP53
Wymiary (szer/wys/gł)	BCS-PAN1001S/1100W: 100/141/42 mm BCS-PAN1202S: 129/140/32.2 mm
Waga	0.5kg (BCS-PAN1001S/1100W) / 0.8kg (BCS-PAN1202S)
Montaż	Podtynkowy / natynkowy

5. Opis portów

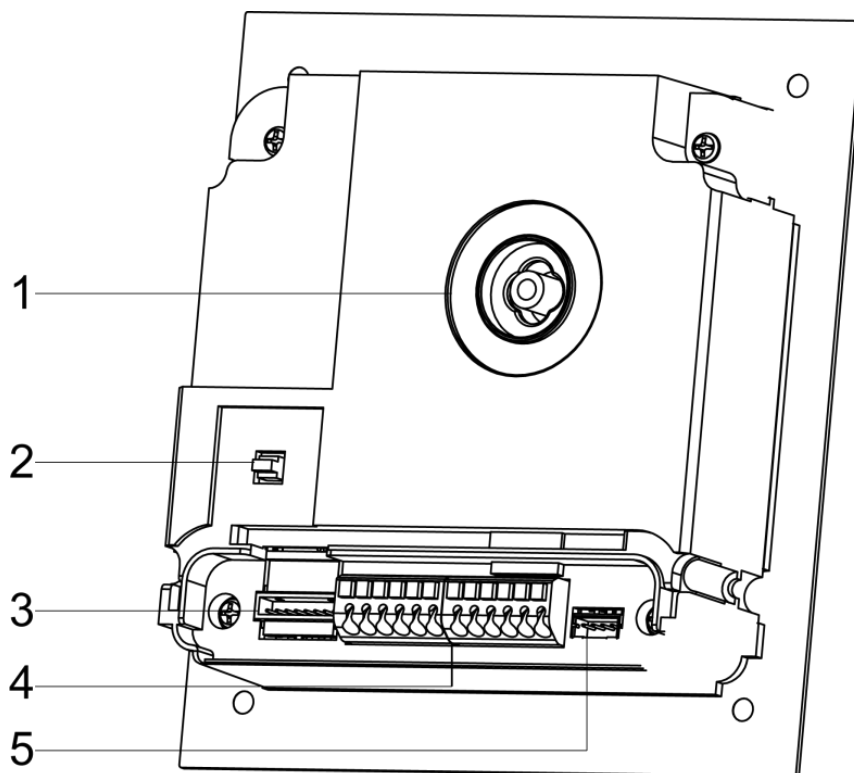
Porty panelu zewnętrznego BCS-PAN1001S oraz BCS-PAN1100W przedstawia rysunek 5-1, natomiast panelu BCS-PAN1202S – rysunek 5-2.



Rys. 5-1

Lp.	Nazwa portu	Opis
1	Port Ethernet	Podłączenia sieci LAN
2	Zasilanie	Wejście zasilania 12 VDC
3	Port serwisowy	Wyjście RS232 do zastosowań serwisowych
4	Port kontroli dostępu 1	Podłączenie elektrozaczepu / zwory
5	Port kontroli dostępu 2	Podłączenie przycisku wyjścia

Tab. 5-1



Rys. 5-2

Lp.	Nazwa portu	Opis
1	Regulacja kamery	Mechaniczna regulacja kąta widzenia kamery 15° w dowolnym kierunku
2	Styk sabotażowy	Próba demontażu powoduje wywołanie akustycznego alarmu na panelu zewnętrznym
3	Port Ethernet	Podłączenie sieci LAN
4	Listwa zaciskowa	Podłączenie zasilania 12VDC, elektrozaczepu, przycisku wyjścia, wyjście RS485 do modułu kontroli dostępu (BCS-MODKD)
5	Port serwisowy	Do celów serwisowych

Tab. 5-2

6. Montaż

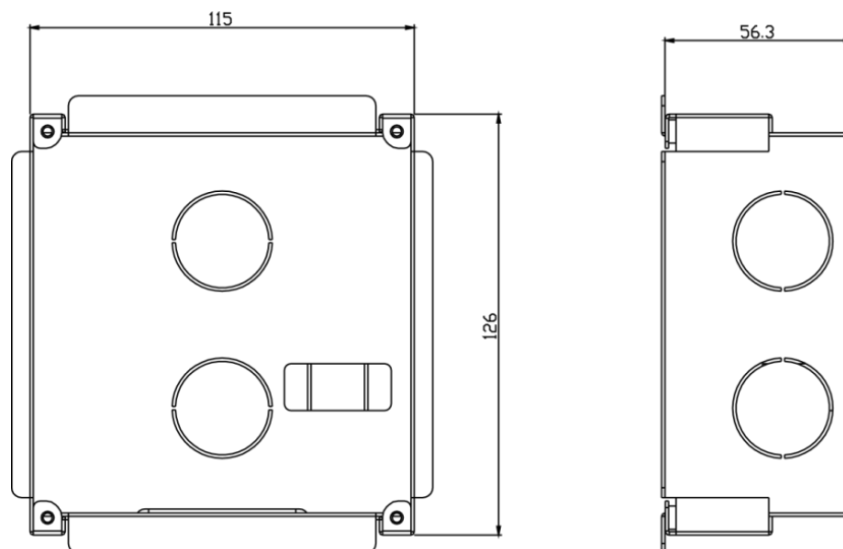
W każdym zestawie BCS-VDIP wraz z panelem zewnętrznym jest dostarczana obudowa do montażu podtynkowego. Montaż natynkowy jest możliwy za pośrednictwem obudowy natynkowej z daszkiem, dostępnej osobno.

W przypadku zakupu pojedynczego panelu BCS-PAN1001S lub BCS-PAN1100W obudowa podtynkowa jest dostarczana razem z panelem, natomiast w przypadku panelu BCS-PAN1202S obudowa podtynkowa jest dostępna osobno (BCS-PP12).

6.1 Panel BCS-PAN1202S

6.1.1 Montaż podtynkowy

Do montażu podtynkowego panelu zewnętrznego BCS-PAN1202S służy obudowa BCS-PP12 (Rys.6.1). Wykaz śrub przedstawia tabela 6.1.



Rys. 6-1



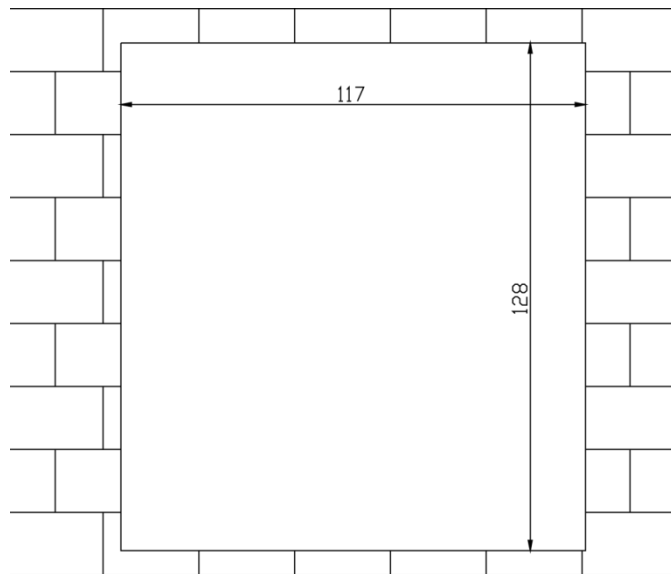
Symbol	Komponent	Ilustracja	Ilość
A	Śruba M3×6, łeb stożkowy, gniazdo Torx, do zastosowań wewnętrznych		4
B	Śruba M3×8, łeb stożkowy, gniazdo krzyżowe, do zastosowań zewnętrznych		4

Tabela 6.1

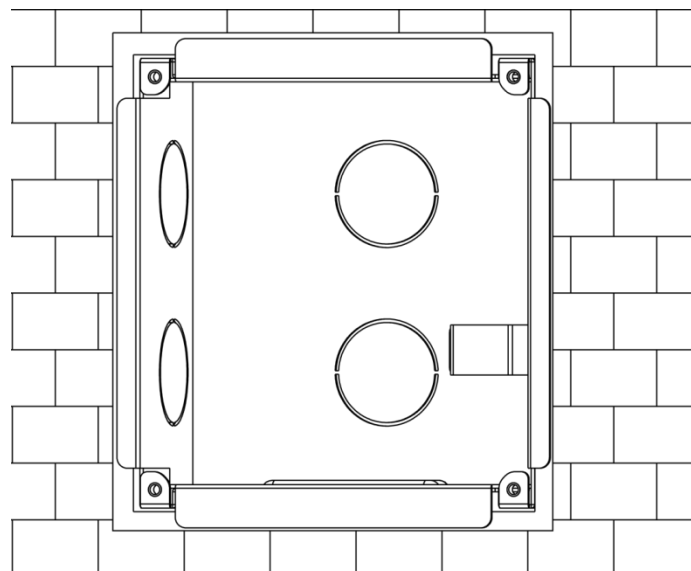
Kroki instalacji:

1. Wykonaj otwór w powierzchni montażowej o wymiarach 117*128*80mm (rys. 6-2).



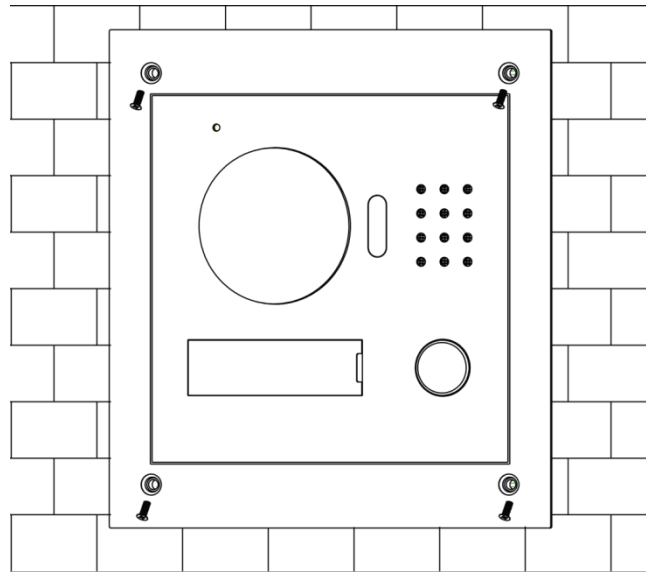
Rys. 6-2

2. Osadź obudowę podtynkową w przygotowanym otworze i wprowadź okablowanie do wnętrza obudowy (rys. 6-3).



Rys. 6-3

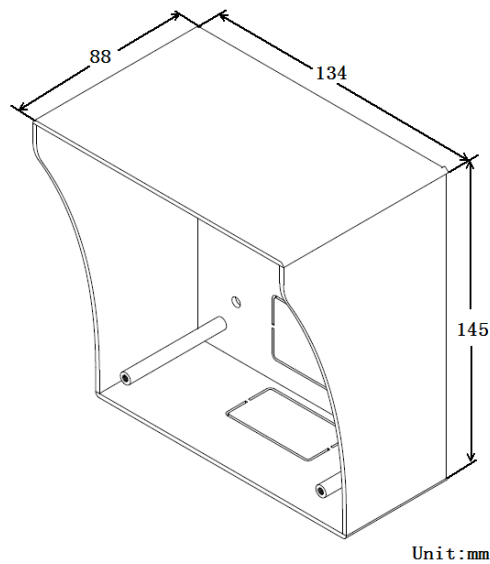
3. Włóż panel do obudowy i podłącz okablowanie do portów urządzenia (patrz: Schematy połączeń). Następnie przykręć panel do obudowy za pomocą dołączonych śrub (A lub B) jak pokazano na rys. 6-4.



Rys. 6-4

6.1.2 Montaż natynkowy

Do montażu natynkowego panelu zewnętrznego BCS-PAN1202S służy dodatkowa obudowa BCS-PN12 (Rys.6-5). Wykaz śrub przedstawia tabela 6-2.



Rys. 6-5



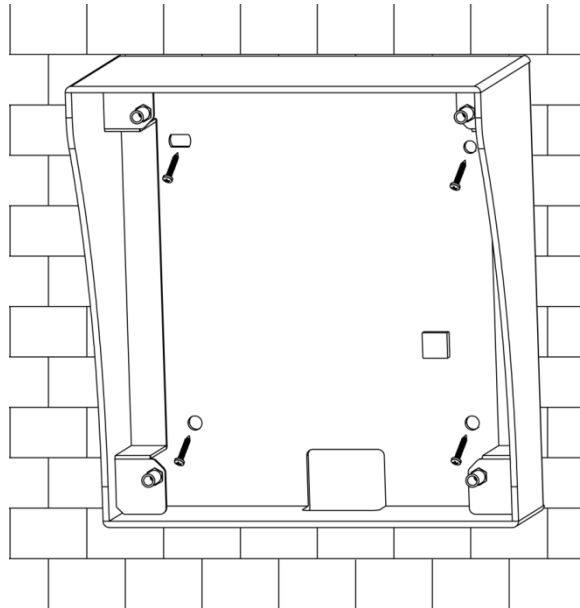
Symbol	Komponent	Ilustracja	Ilość
A	Śruba M3×6, łeb stożkowy, gniazdo Torx, do zastosowań wewnętrznych		4
B	Śruba M3×8, łeb stożkowy, gniazdo krzyżowe, do zastosowań zewnętrznych		4

Tabela 6-2

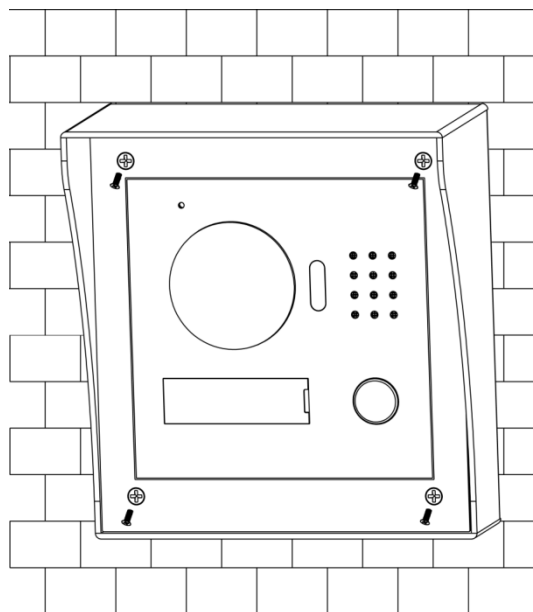
Kroki instalacji:

1. Zamocuj obudowę natynkową na powierzchni montażowej.



Rys. 6-6

2. Włóż panel do obudowy i podłącz okablowanie do portów urządzenia (patrz: Schematy połączeń). Następnie przykręć panel do obudowy za pomocą dołączonych śrub (A lub B) jak pokazano na rys. 6-7.

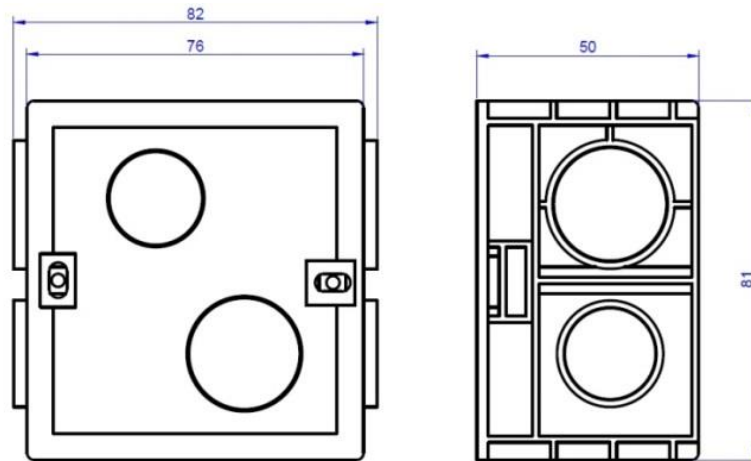


Rys. 6-7

6.2 Panel BCS-PAN1001S / BCS-PAN1100W

6.2.1 Montaż podtynkowy

Do montażu podtynkowego panelu zewnętrznego BCS-PAN1001S / BCS-PAN1100W służy dostarczana wraz z urządzeniem obudowa (Rys.6-8). Wykaz śrub dostarczanych z panelem zewnętrznym przedstawia tabela 6-3.



Rys. 6-8


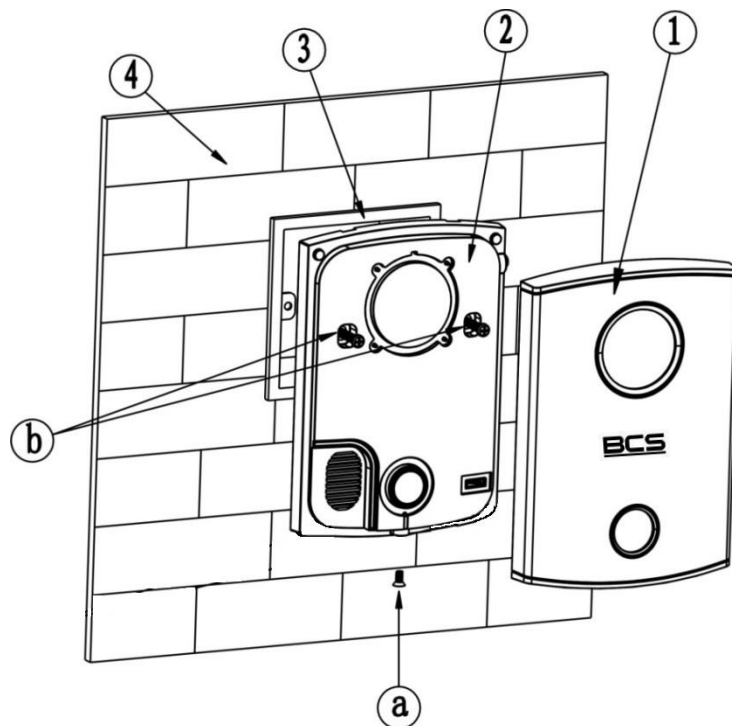
Symbol	Komponent	Ilustracja	Ilość
a	Śruba M3×8, gniazdo krzyżowe		1
b	Śruba M4×30, gniazdo krzyżowe		2

Tabela 6-3

Kroki instalacji:

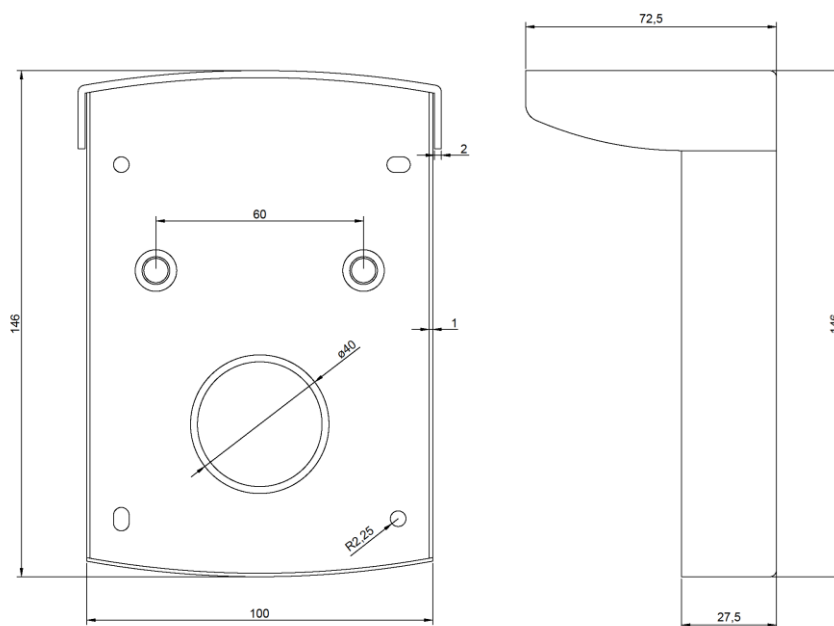
1. Osadź obudowę podtynkową (3) w przygotowanym otworze montażowym i wprowadź okablowanie do wnętrza obudowy.
2. Podłącz okablowanie do panelu (patrz: Schematy połączeń).
3. Przykręć panel (2) do puszki montażowej za pomocą dołączonych śrub (b).
4. Nałóż przednią pokrywę (1) na panel zaczynając od górnej krawędzi, następnie wsuń dolną część panelu i przykręć śrubę zabezpieczającą (a).



Rys. 6-9

6.2.2 Montaż natynkowy

Do montażu natynkowego panelu zewnętrznego BCS-PAN1001S / BCS-PAN1100W służy dodatkowa obudowa BCS-PN11 (Rys.6-10). Wykaz komponentów obudowy przedstawia tabela 6-3.



Rys. 6-10




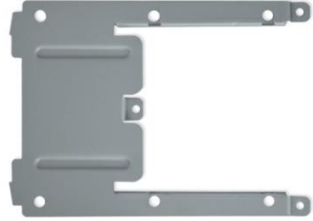
Symbol	Komponent	Ilustracja	Ilość
A	Śruba M3×7, gniazdo krzyżowe		3
B	Śruba M4×14, gniazdo krzyżowe		2
C	Uszczelka		2
D	Płyta montażowa		1

Tabela 6-3

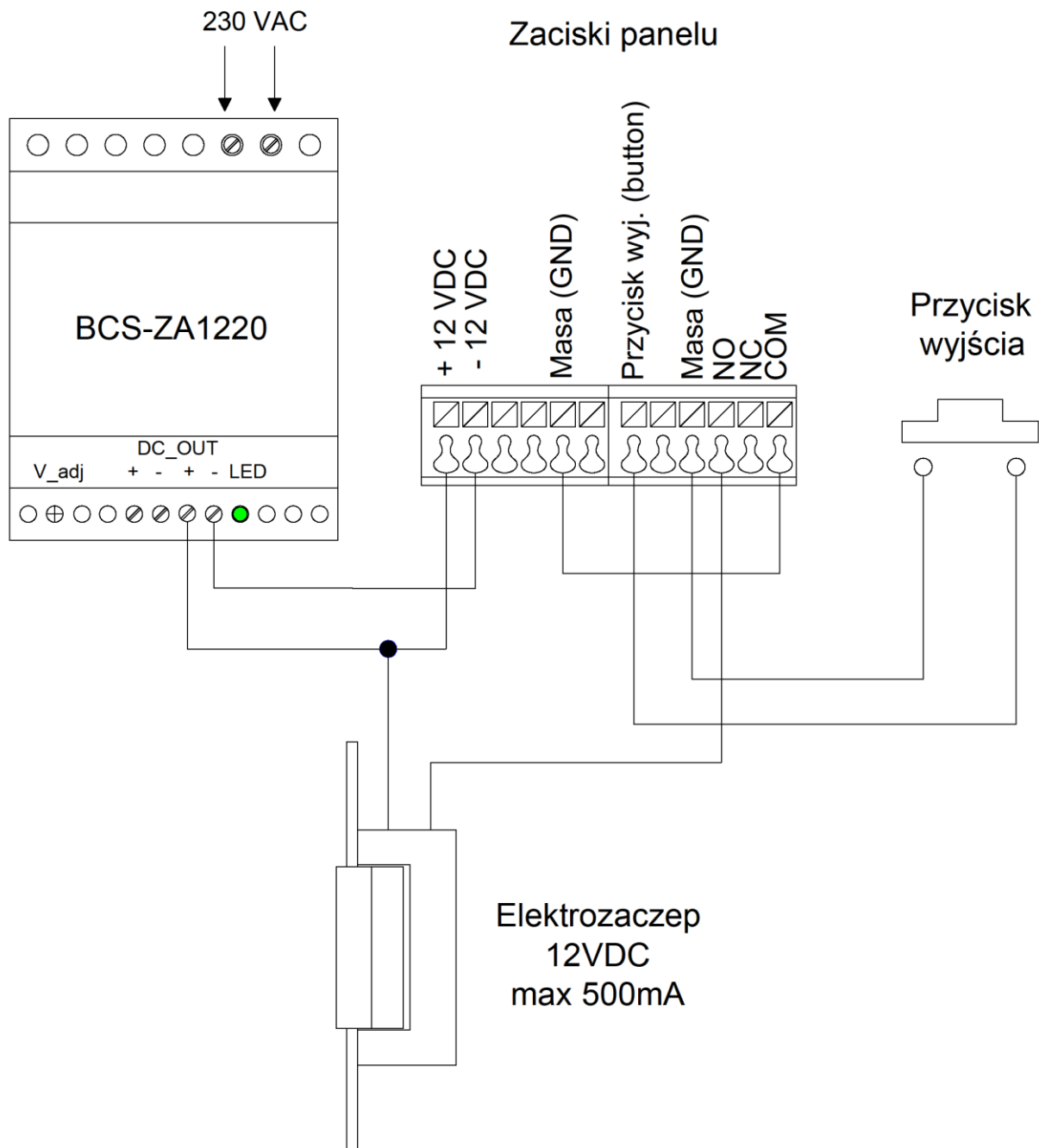
Kroki instalacji:

1. Zamocuj obudowę natynkową na powierzchni montażowej.
2. Zamocuj dołączone do obudowy uszczelki (C) na podstawie montażowej (D).
3. Za pomocą dostarczonych z obudową wkrętów (A) przykręć podstawę montażową (D) do tylnej części panelu zewnętrznego.
4. Odkręć śrubę zabezpieczającą w dolnej części panelu aby zdjąć przednią pokrywę panelu zewnętrznego.
5. Podłącz okablowanie do portów urządzenia (patrz: Schematy połączeń) i włóż panel do obudowy natynkowej. Następnie przykręć panel do obudowy za pomocą dołączonych do obudowy śrub (B).
6. Nałóż przednią pokrywę na panel zewnętrzny a następnie przykręć śrubę zabezpieczającą.

7. Schematy połączeń

7.1 Panel BCS-PAN1202S

7.1.1 Podłączanie elektro-zaczepek i przycisku wyjścia



Rys. 7-1

- ✓ Aby podłączyć elektro-zaczep podłącz jeden z jego zacisków pod zacisk przekaźnika panelu zewnętrznego (**NO** - elektro-zaczep standardowy; **NC** – elektro-zaczep rewersyjny lub zwora elektromagnetyczna).
- ✓ Drugi zacisk elektro-zaczepu należy podłączyć bezpośrednio pod jeden z biegunów zasilacza dedykowanego dla zasilania zaczeptu / zwory (przykład: +12VDC).
- ✓ Złącze **COM** przekaźnika panelu zewnętrznego należy połączyć z drugim biegunem zasilacza (przykład: -12VDC).
- ✓ Aby podłączyć przycisk wyjścia jeden z zacisków przycisku podłącz po złącze panelu zewnętrznego oznaczonego jako przycisk wyjścia (patrz: schemat powyżej), natomiast drugi zacisk pod złącze GND panelu. Otwarcie nastąpi po zwarceniu zacisku „przycisk wyjścia” (button) do masy (GND).

7.1.2 Podłączanie modułu kontroli dostępu BCS-MODKD

Moduł kontroli dostępu BCS-MODKD umożliwia podłączenie do panelu zewnętrznego BCS-PAN1202S dodatkowego przekaźnika, do dowolnego zastosowania, wyzwalanego z poziomu monitora podczas wywołania, rozmowy, podglądu kamery panelu zewnętrznego, jak i podglądu dowolnej kamery CCTV IP (dotyczy modułu BCS-MODKD podłączonego do panelu zewnętrznego oznaczonego jako główny).

Funkcja uruchamiania dodatkowego przekaźnika z poziomu aplikacji mobilnej gDMSS / iDMSS Plus jest w przygotowaniu.

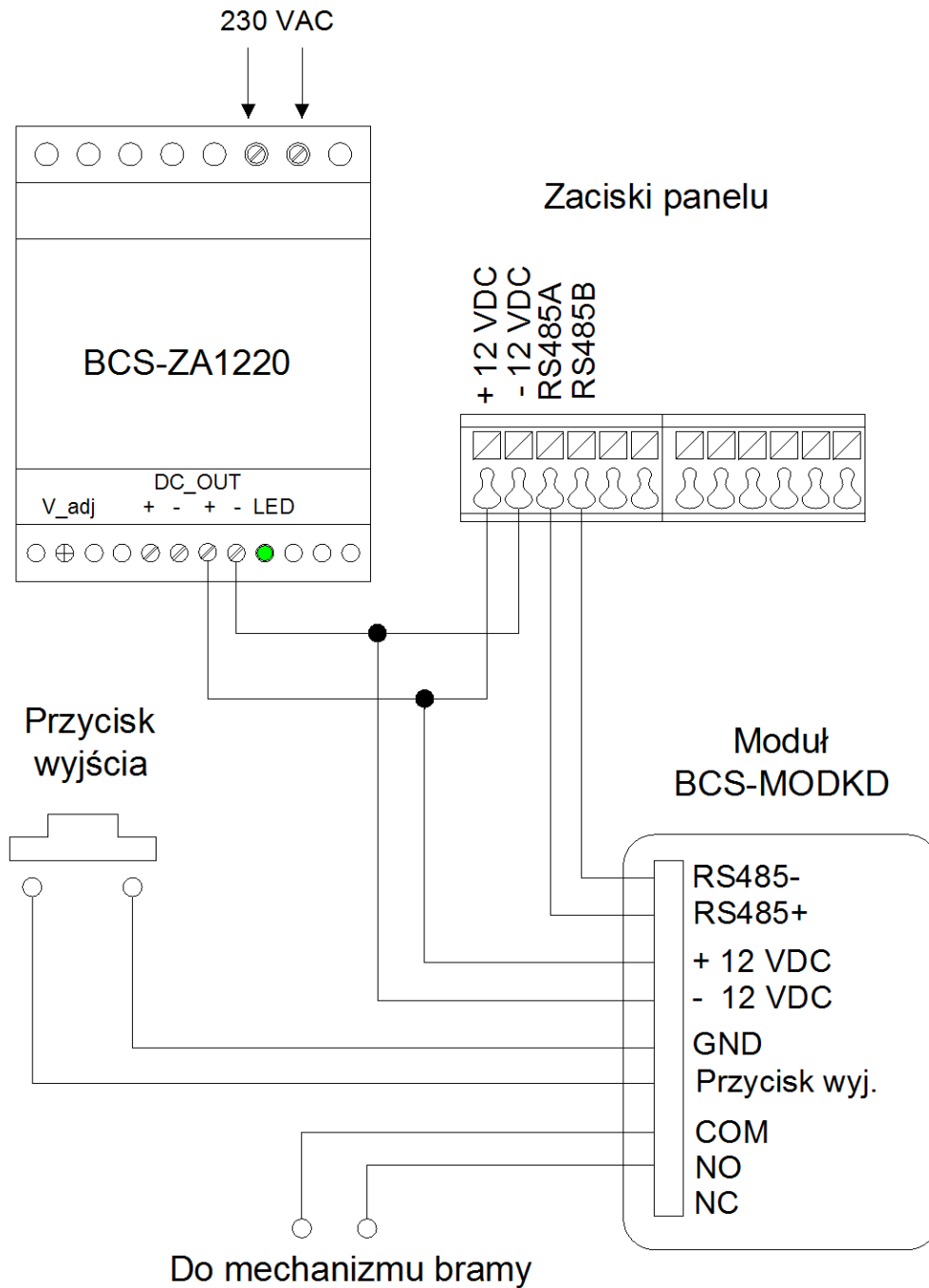
Moduł BCS-MODKD obrazuje rys.7.2, natomiast opis przewodów przedstawia tabela 7.1. Schemat połączenia modułu z panelem zewnętrznym BCS_PAN1202S przedstawia rys. 7.3.

Złącze	Kolor	Funkcja	Kolor	Funkcja
4-piny (złącze A)	Czarny	GND (masa)	Brązowy	Kontaktron
	Pomarańczowy	Wejście alarmowe	Żółty	Przycisk wyjścia
3-piny (przekaźnik)	Szary	NC	Niebieski	COM
	Fioletowy	NO		
4-piny (złącze B)	Zielony	Panel zewnętrzny RS485+ (A)	Czarny	Zasilanie -12 VDC
	Biały	Panel zewnętrzny RS485- (B)	Czerwony	Zasilanie +12 VDC
2-piny	Różowy	Czytnik RS485+		
	Żółto-zielony	Czytnik RS485-		

Tab. 7-1

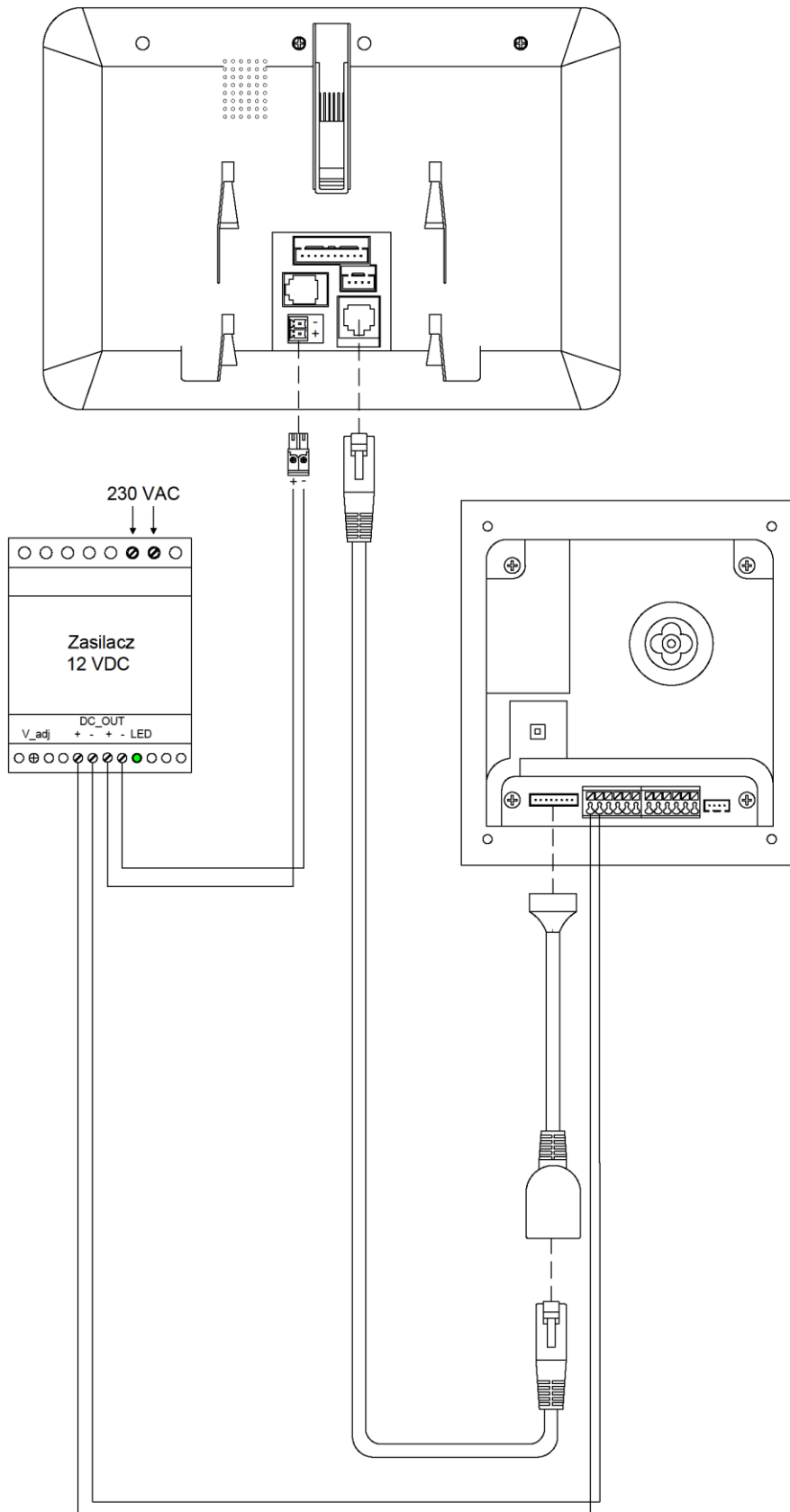


Rys. 7-2



Rys. 7-3

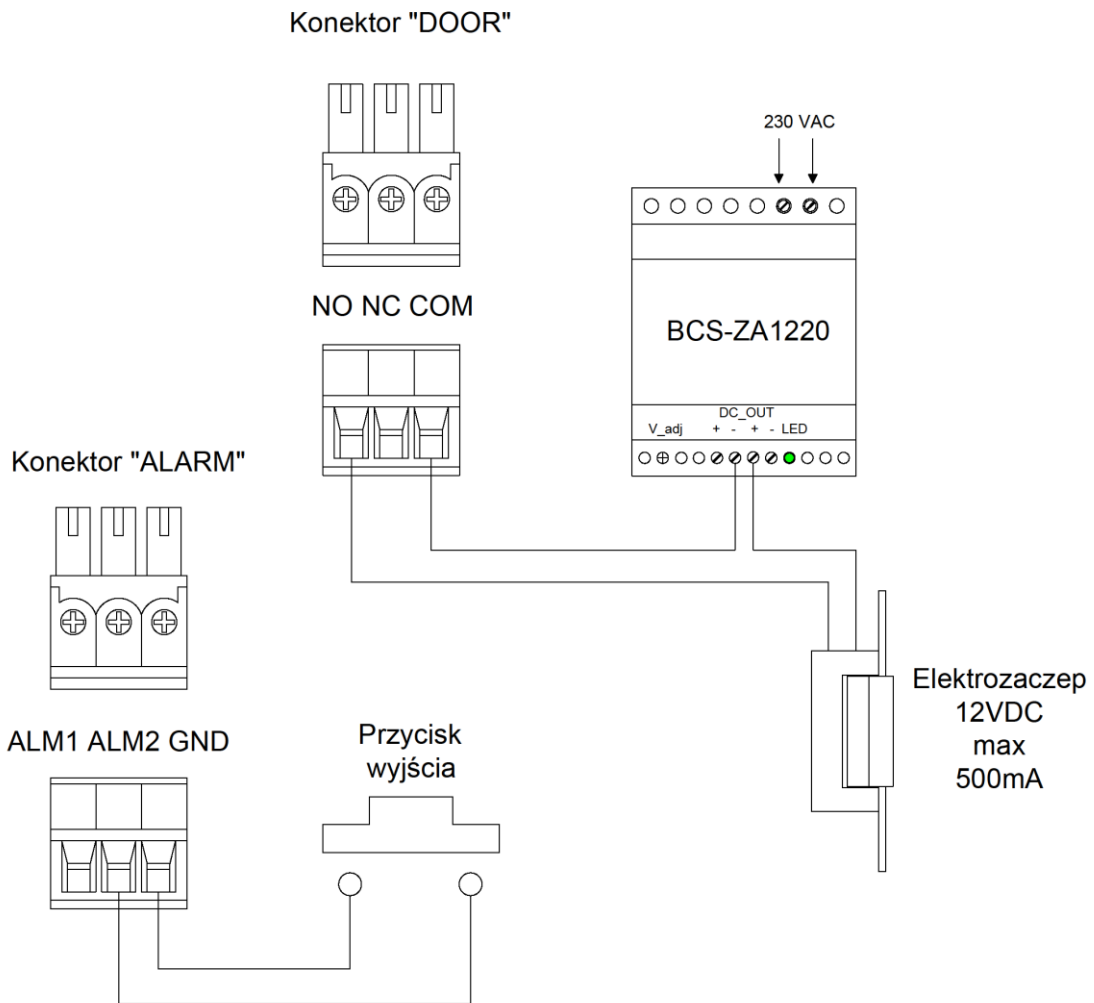
7.1.3 Podłączenie panelu oraz monitora



Rys. 7-4

7.2 Panel BCS-PAN1001S / BCS-PAN1100W

7.2.1 Podłączanie elektro-zaczepek i przycisku wyjścia

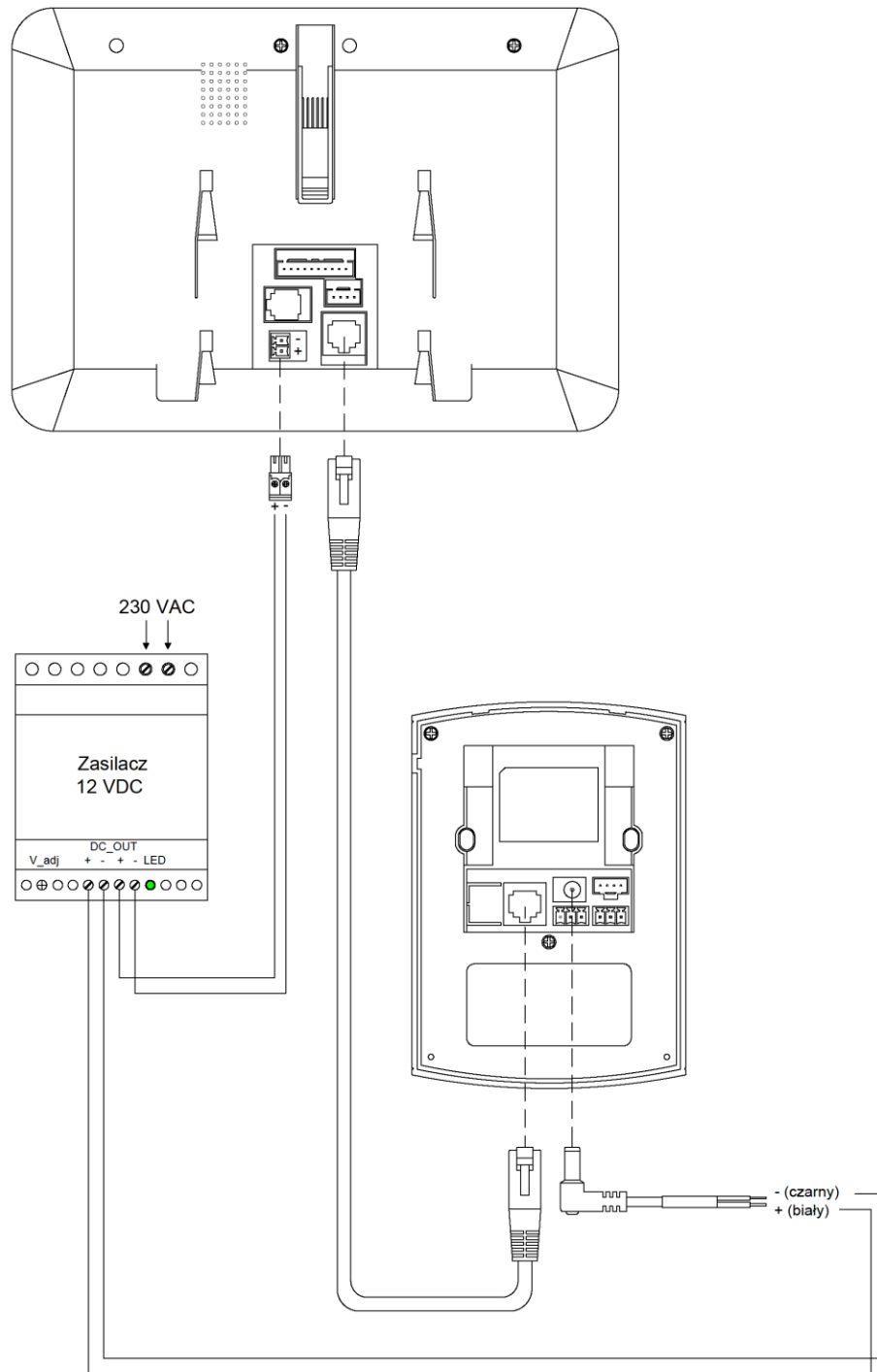


Rys. 7-5

- ✓ Aby podłączyć elektro-zaczep podłącz jeden z jego zacisków pod zacisk przełącznika panelu zewnętrznego (**NO** - elektro-zaczep standardowy; **NC** – elektro-zaczep rewersyjny lub zwora elektromagnetyczna).
- ✓ Drugi zacisk elektro-zaczepek należy podłączyć bezpośrednio pod jeden z biegunów zasilacza dedykowanego dla zasilania zaczepek / zwory (przykład: +12VDC).
- ✓ Złącze **COM** przełącznika panelu zewnętrznego należy połączyć z drugim biegunem zasilacza (przykład: -12VDC).

- ✓ Aby podłączyć przycisk wyjścia jeden z zacisków przycisku podłącz po złącze panelu zewnętrznego oznaczonego jako przycisk wyjścia (ALM2), natomiast drugi zacisk pod złącze GND panelu. Otwarcie nastąpi po zwarceniu zacisku „przycisk wyjścia” (ALM2) do masy (GND).

7.2.2 Połączenie panelu oraz monitora.



Rys. 7-6

8. Najczęściej zadawane pytania

P: Skąd mam wiedzieć czy panel jest prawidłowo podłączony do zasilania?

O: Po podłączeniu panelu do zasilania podświetlenie przycisku wywołania zapali się a po chwili zgaśnie. Panel będzie gotowy do pracy gdy wskaźnik wywołania zapali się ponownie na stałe (po około 60s).

P: Po naciśnięciu przycisku wywołania wskaźnik LED zaczyna mrugać ale nie można nawiązać połączenia z monitorem. Co może być przyczyną?

O1: Sprawdź czy do gniazda RJ45 panelu i monitora jest prawidłowo podłączony przewód.

O2: Sprawdź czy monitor jest prawidłowo podłączony do zasilania.

O3: Sprawdź czy na monitorze jest wprowadzony właściwy adres IP panelu (Ustawienia>>Ustawienia Projektu>>Wejścia).

O4: Sprawdź za pomocą usługi Web Service czy panel zewnętrzny ma wprowadzony właściwy Numer Lokalu (Web Service>>Ustawienia systemu>>Lista monitorów) tożsamy z numerem ustawionym na monitorze (Ustawienia>>Ustawienia Projektu>>Ustawienia Monitora).

P: Jak zakończyć rozmowę?

O: Aby zakończyć rozmowę naciśnij ponownie przycisk wywołania na panelu zewnętrznym, lub przycisk „Call” lub „Rozłącz” na monitorze. Rozmowa zostanie również automatycznie zakończona gdy minie czas rozmowy zdefiniowany w ustawieniach monitora (Ustawienia>>Rozmowa>>Czas Rozmowy PAN).

P: Panel nie startuje, wskaźniki LED nie zapalają się.

O: Sprawdź czy panel jest prawidłowo podłączony do zasilania.

P: Po przyłożeniu karty do czytnika drzwi nie otwierają się.

O: Sprawdzić czy karta została zaprogramowana.

P: Mam inny problem z urządzeniem lub jego obsługą.

O: Skontaktuj się ze swoim dystrybutorem.